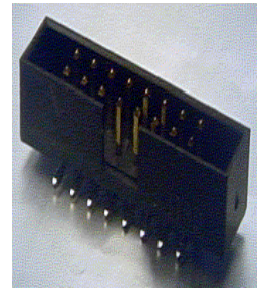


Serie SMD-W100.85

SMD-Wannenstecker / zweireihig

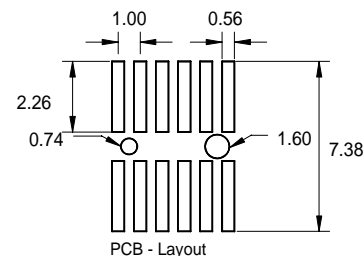
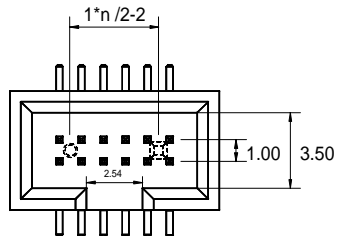
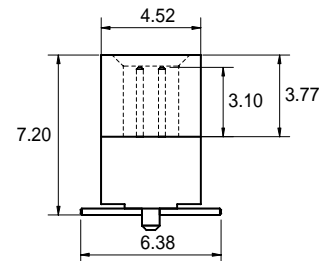
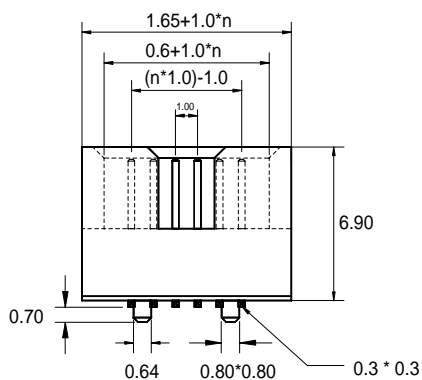
Raster 1.0 mm

Bauhöhe 6,9 mm



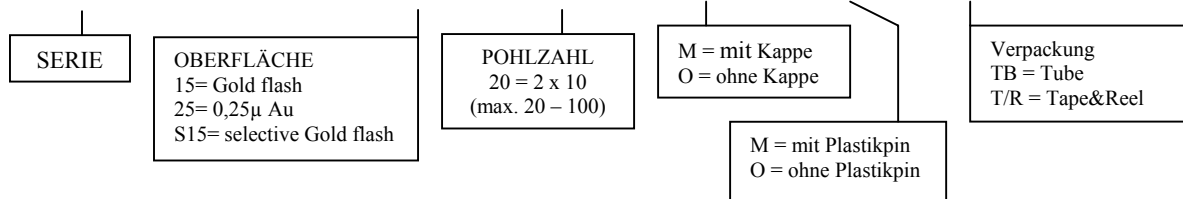
Technische Daten

Kontaktmaterial:	Messing	Nennstrom:	1 AMP
Kontaktfläche:	Vergoldet	Isolationswiderstand:	5000 MΩ Min
	Standard: Gold flash oder 0,25μ / 0,50μ / 0,75μ	Kontaktwiderstand:	40m ΩMax.
		Durchschlagsspannung:	500V für 1 Minute
		Temperaturbereich:	-40°C ... +105°C
Isolierkörper:	Nylon 6T, UL 94V-0	Verarbeitungstemperatur:	230°C für 10 Sek. max.



BESTELLBEZEICHNUNG

SMD-W100.85 - 25 - 20 - X - X - X



-Technische Änderungen vorbehalten-