

Führungsnut

Beidseitig $1,90 \pm 0,10 \times 3,00$ mm.
„V“-Form für leichten Platineneinschub.

Verriegelung

Einfaches Drücken gegen den Plastikzapfen bzw. Metallknopf, kann 2 Platinen verriegeln.

Befestigung

IN-70/100 Serie – Gewindestift M 3,0 x 0,5 eingegossen sowie eine Antidrehnoppe.

IN-65/90/120/135/160/320 Serie – Zwei Gewindebuchsen oder M 3,00 x 0,50 oder Bohrungen für selbstschneidende Schrauben (Version INL).

Material

Nylon – Polyamid nach UL94-VO, Delrin®500

Metall: Messing

Farbe

Natur

Arbeitstemperatur

-55° C bis +105° C (120° C Spitze)

Guide grooves

Both sides $1,90 +0,10 \times 3,00$ mm.

„V“ shaped groove entry for easy PCB loading.

Locking System

Unique fast action button secures two PCB's with a single push.

Fixing

IN-70/100 series – a single „moulded in“ metal M 3,0 x 0,5 set screw with twist protection pin.

IN-65/90/120/135/160/320 series – two threaded bushes M 3,00 x 0,50 or holes for self cutting screws (Version INL).

Material

Nylon – Polyamide to UL94-VO, Delrin®500

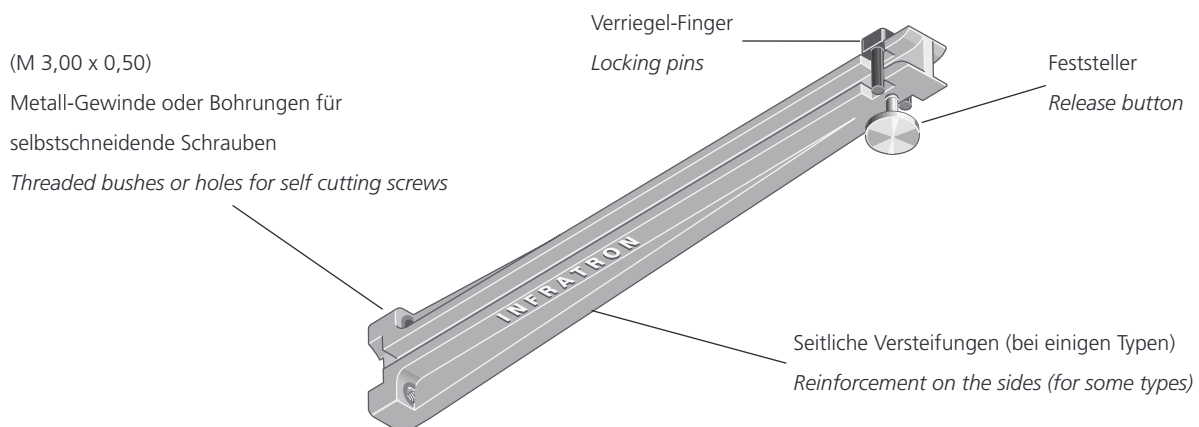
Metal: Brass

Color

Natural

Temperature rating

-55° C to +105° C (120° C peak)



Kartenführungen-Platinenhalterungen · Assembly Devices – Card Guides

- Mit / ohne Verriegelung / *With and without locking*
- Verschiedene Größen / *Different sizes*
- Variable Befestigungsmöglichkeiten / *Variable lockings*
- UL 94 V-0

2 Bohrungen M3 x 0,5

Ohne Verriegelung / Without Locking

Type	Maß A
IN-65	65
IN-90	90
IN-120	120
INB-120	120
INL-120	120
IN-135	135

Ansicht A

Mit Verriegelung / With Locking

Type	Maß A	Maß B
IN-65 -XX		64,5
IN-90 -XX		90,0
IN(L)-120 -XX		120,0
IN-135 -XX		134,5

Ansicht A

Ø 2,2 mm Bohrung / Hole
0,3 mm Ansenkung mit 45° beidseitig

2 Metallschraubgewinde M3 x 0,5 eingegossen

Ohne Verriegelung / Without Locking

Type	Maß A
IN-160	160,0
IN-320	120,0

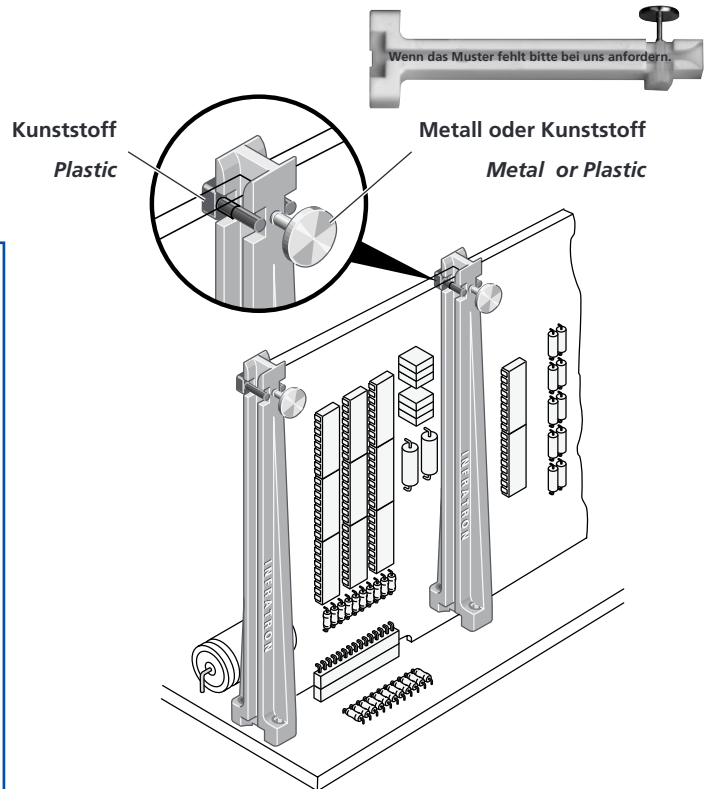
Ansicht A

Mit Verriegelung / With Locking

Type	Maß A	Maß B
IN-160-XX		160,0
IN-320-XX		120,0

Ansicht A

Ø 2,2 mm Bohrung / Hole
0,3 mm Ansenkung mit 45° beidseitig



IN- = Std. Messingbuchengewinde oder Messingstiftgewinde
Std. brass bush or thread

INB- = Plastik Buchengewinde / *Plastic Brass Bush*

INL- = Durchgangsloch / *thru hole*

PM = Verriegelung: Plastik / Metall / *Locking: plastic / metal*

PP = Verriegelung: Plastik/Plastik / *Locking: plastic / plastic*

Ohne Verriegelung / Without Locking

Type	Maß A	Maß C
IN-70	70,0	5,5
IN-100	99,6	9,0

Mit Verriegelung / With Locking

Type	Maß A	Maß B	Maß C
IN-70-XX		70,0	62,0
IN-100-XX		100,0	91,4

Ø 2,2 mm Bohrung / Hole
0,3 mm Ansenkung mit 45° beidseitig